

编 号 _____

密 级 _____

版 本 _____

ZX2123 天应北斗 N5 使用维护说明书

编 写 _____

校 对 _____

审 核 _____

会 签 _____

批 准 _____

江苏星宇芯联电子科技有限公司

目次

1 概述.....	1
2 技术特征.....	1
2.1 产品功能.....	1
2.2 产品性能.....	2
2.2.1 北斗 RNSS 指标.....	2
2.2.2 北斗 RDSS 指标.....	2
2.2.3 电源特性.....	3
2.2.4 环境适应性.....	4
2.2.4 其他.....	4
3 接口按键定义.....	4
3.1 对外接口.....	4
3.2 按键定义.....	4
3.3 指示灯定义.....	5
4 结构尺寸.....	5
5 终端连接.....	6
6 终端使用.....	6
6.1 使用步骤.....	6
6.2 注意事项.....	7
7 固件升级.....	7
8 标准配件.....	7
9 变更记录.....	8

1 概述

ZX2123 天应北斗 N5（以下简称 N5）是江苏星宇芯联电子科技有限公司推出的一款同时支持北斗三号区域短报文功能、北斗全球定位功能、语音播报等功能的蓝牙终端产品。

N5 与智能手机通过蓝牙连接，用户可以通过手机端 app 实现定位，北斗 RDSS 区域短报文通信、北斗 RNSS 定位、自动位置上报、SOS 报警等功能。



2 技术特征

2.1 产品功能

- (1) 北斗 RDSS 区域短报文功能，报文长度 1000 个汉字；
- (2) 北斗 RNSS 定位功能；
- (3) 语音播报功能；
- (4) 支持终端状态查询功能；
- (5) 支持蓝牙 4.0 连接；

-
- (6) 支持一键开关机;
 - (7) 支持 SOS 功能;
 - (8) 支持落水自动报警功能;
 - (9) 内置锂电池供电;
 - (10) 支持磁吸充电;
 - (11) 支持选配无线充电;
 - (12) 温湿度、气压参数检测功能。

2.2 产品性能

2.2.1 北斗 RNSS 指标

- RNSS 频点: B1、L1;
- RNSS 灵敏度: -138dBm ;
- RNSS 定位精度: $\leq 5\text{m}$;
- RNSS 冷启动时间: $\leq 40\text{s}$;
- RNSS 热启动时间: $\leq 5\text{s}$;
- RNSS 刷新率: 1Hz ;

2.2.2 北斗 RDSS 指标

- RDSS 接收频点: $2491.75\text{MHz} \pm 8.16\text{MHz}$;
- RDSS 接收灵敏度: $\leq -127.6\text{dBm}$;

-
- RDSS 接收通道数： ≥ 14 个；
 - 首次捕获时间： $\leq 2s$ ；
 - 失锁重捕获时间： $\leq 1s$ ；
 - RDSS 发射频率：Lf1、Lf2、
 - RDSS 发射 EIRP 值：4dBW~19dBW；
 - 发射信号频率准确度： $\leq 5 \times 10^{-7}$ ；
 - 双向零值： $1ms \pm 10ns$ ；
 - RDSS 调制相位偏差： $\leq 3^\circ$ ；
 - RDSS 载波抑制： $\geq 30dBc$ ；
 - RDSS 通信成功率： $\geq 95\%$ ；
 - 报文长度：1000 个汉字

2.2.3 电源特性

- 待机功耗： $\leq 0.8W$
- 待机时间： ≥ 17 小时（所有功能全开，1 分钟上报一次）；
- 报警工作时间： ≥ 72 小时（SOS 模式，10 分钟上报一次）；
- 电池充电：1.5A@5V（充电温度 $0^\circ C - 45^\circ C$ ）
- 电池放电： $-20^\circ C \sim +55^\circ C$
- 电池容量：4000mAh（标配）；——注：如果选配无线充电

组件，则电池容量为 3000mAh，待机时间为 13 小时。

2.2.4 环境适应性

- 工作温度：-20℃ ~ +55℃；

- 可靠工作温度：-10℃~ +55℃（推荐）；

-10℃至-20℃：电池放电能力降低，低电压下设备可能会自动关机。

- 贮存温度：

短期（1个月内）：-20℃~+60℃

中期（3个月内）：-20℃~+45℃

长期（1年）：-5℃~+30℃

- 防护等级：IP67，抗 1.2 米落摔；

2.2.4 其他

- 重量：≤160±5g；

- 尺寸：98*59*23mm

3 接口按键定义

3.1 对外接口

接口型式：磁吸充电接口；

3.2 按键定义

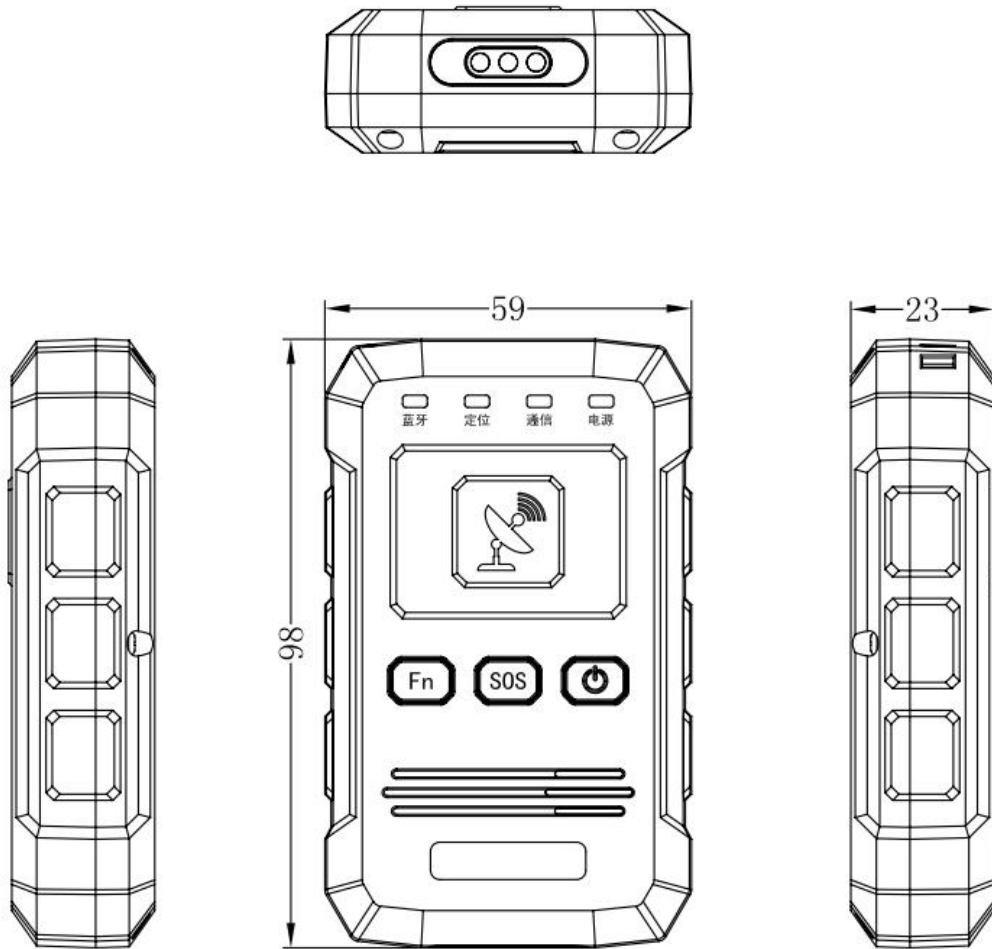
名称	功能定义	备注
开关机键	关机状态下长按3秒开机 开机状态下长按3秒关机	
SOS键	长按5秒钟进入SOS功能	
Fn功能键	可用于实现自定义功能	

3.3 指示灯定义

名称	功能定义	备注
蓝牙指示灯	蓝色长亮代表蓝牙已连接 蓝色闪烁代表蓝牙未连接	
定位指示灯	绿色长亮代表已定位 绿色闪烁代表未定位	
通信指示灯	绿色长亮代表RDSS波束状态良好，可以通信 红色长亮代表RDSS波束状态不好 红色闪烁代表检测不到北斗卡	波束状态不好时，通信成功率会降低
电源指示灯	绿色长亮代表电量充足 红色长亮代表电量不足 蓝色长亮代表正在充电	

4 结构尺寸

N5 终端结构尺寸如下图所示。



5 终端连接

终端通过蓝牙连接手机 APP。

6 终端使用

6.1 使用步骤

1. 长按开关机键 3 秒，待电源指示灯亮后再松开按键；
2. 将终端通过蓝牙与手机端 APP 连接，连接上后蓝牙指示灯会常亮，在 APP 上可读出终端的所有状态信息；
3. 将终端天线正常对天，终端上信息指示灯工作正常后可

即可使用 APP 对终端进行操作。

6.2 注意事项

1. 使用北斗功能时，天线要保持朝上、向南、无遮挡；
2. 使用北斗功能时需保证至少有 2 个满格的波束；
3. 使用北斗功能时请注意卡的发送频度，待北斗卡空闲时再进行发送；
4. 尽量避免在低于-10℃的时候进行北斗通信，如确实需要，最好在开机 10 分钟后再进行北斗通信。
5. 请注意充电的温度范围，请勿在 0℃ 以下及 45° 以上充电，以防损坏终端内部电池。
6. 终端长期不使用需要贮存时，请保持终端电量在 50% 左右，环境温度在 25℃。

7 固件升级

通过蓝牙更新固件。

8 标准配件

序号	名称	数量	备注
1	天应盒子 N5 终端	1	
2	磁吸充电线	1	长度为 1 米
3	挂绳	1	
4	背夹	1	

9 变更记录

序号	变更日期	原因	主要内容	版本	拟制
1	2021-9-15	新制		V1.0	stone
2					
3					

变更日志